

PATENT



N^o 24860.

BESKRIFNING

OFFENTLIGGJORD AF

KUNGL. PATENT- OCH REGISTRERINGSVERKET.

J. P. JOHANSSON,

ENKÖPING.

Anordning för skydd mot hettan från ugnshärdar.

Klass 29: b.

Patent i Sverige från den 11 oktober 1907.

Såsom bekant, är arbetet vid ugnar särdeles påkostande i följd af den starka hettan, för hvilken man på grund af såväl det utstrålade värmet som de utströmmande, heta gaserna är utsatt vid ugnsluckans öppnande, om man behöfver göra observationer i ugnen eller uttaga i densamma till upphettning etc. inlagdt gods.

Enligt föreliggande uppfinning undgås denna olägenhet genom anordnandet framför ugnöppningen af bläster, som utpressas i sådan riktning, att den hindrar de från nämnda öppning utströmmande gaserna att slå framåt och i stället tvingar dem att röra sig uppåt till ett rökfång eller en skorsten.

Å bifogade ritning visas en med här afsedda uppfinning försedd smidesugn i vertikal sektion.

a är ugnshärden och b ett något framför dennes öppning anbragt långsgående bläster-rör, som är försedt med ett antal hål eller med en långsgående springa, genom hvilken luft kan utpressas emot de från härden utströmmande heta gaserna i sådan riktning, att dessa tvingas stiga uppåt strax efter utträdet ur ugnen, för att sedan uppfångas och bortledas af ett öfverliggande rökfång c. På detta sätt kan man i hög grad minska hettan och underlätta vistelsen framför ugnen, på samma gång man äfven kan uppehålla sig närmare

densamma och i följd däraf betjäna sig af kortare verktyg, om det, såsom vid smidesugnar, gäller att insätta och uttaga föremål. I stället för ett bläster-rör kunna naturligtvis flera användas, och röret eller rören kunna naturligtvis anbringas på olika plats i förhållande till ugnöppningen, hufvudsaken är blott, att man mot de ur nämnda öppning utströmmande gaserna utpressar en luftström, som hindrar dessa gaser att slå framåt utan i stället tvingar dem att genast efter utträdet ur ugnen röra sig uppåt till ett rökfång eller dylik samlingsanordning, från hvilken de sedan afledas. I stället för ett långsgående bläster-rör, såsom å ritningen, torde äfven flera bredvid hvarandra anordnade, mot ugnöppningen riktade, platttryckta formor kunna användas. Vare sig man använder sådana eller långsgående bläster-rör, böra de göras ställbara, så att man kan inställa luftutströmningsöppningarna i lämplig riktning i förhållande till de ur ugnen utströmmande gaserna för att tvinga dessa stiga uppåt så fort som möjligt efter utträdet ur ugnen.

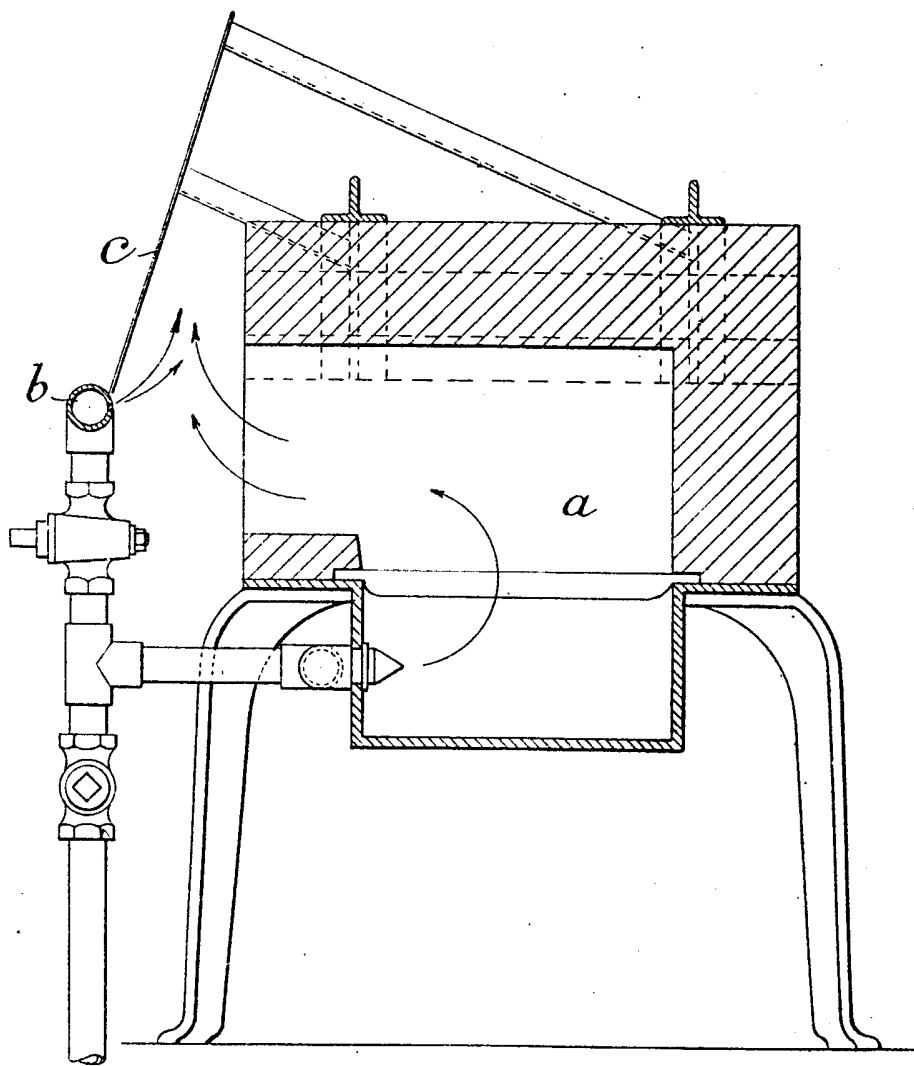
Patentanspråk:

Anordning för skydd mot hettan från ugnshärdar, kännetecknad af ett eller flera utan-

för h rd ppningen anbragta bl sterr r, genom | och tvinga dessa att stiga upp t genast efter
hvilkas aflopp en luftstr m kan pressas emot | uttr det ur ugnen, s  att de icke kunna sl 
de ur h rd ppningen utstr mmande gaserna | fram s  mycket som eljest.

(H rtill en ritning.)

Till Patentet N^o 24860.



Generalstabens Litografiska Anstalt.