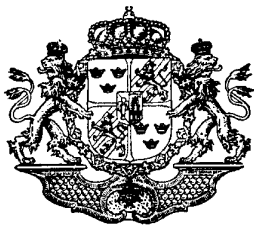


PATENT



N^o 61127.

BESKRIVNING

OFFENTLIGGJORD AV

KUNGL. PATENT- OCH REGISTRERINGSVERKET.

J. P. JOHANSSON,

ENKÖPING.

Anordning vid klämmare.

Klass 3: b.

Patent i Sverige från den 22 september 1923.

Föreliggande uppfinning har avseende på en förbättring vid sådana klämmare, vilka bestå av tvenne med varandra vridbart förbundna skänklar, som kunna tryckas i riktning mot varandra med tillhjälp av ett låsorgan, och kännetecknas uppfinningen därigenom, att låsorganet består av ett knähävytyg, vars ena led är vridbart förbunden med den ena skänkels fria ände, medan hävtygets andra led är vridbart fäst vid den andra skänkels omböjda och utifrån skänklarnas vridningspunkt förlängda ände på sådant sätt att, när hävtyget påverkas i ena riktningen, skänklarna föras i riktning mot varandra, samtidigt som hävtyget därvid föres något över sitt dödpunktsläge, så att det automatiskt kvarhåller skänklarna i slutet läge. Genom denna anordning erhålles en synnerligen lätthanterlig klämma, som på samma gång visat sig vara synnerligen effektiv.

Å bifogade ritning förtydligas en utföringsform av uppfinningen i fig. 1—3, och visas klämmaren från sidan i öppet läge i fig. 1, i arbetsläge i fig. 2 samt uppifrån i fig. 3.

1 och 2 äro de båda med varandra vridbart förbundna skänklarna. Skänkeln 2 är försedd med en bakom vridningstappen 3 utdragen förlängning 4, som är utbildad till en vridningstapp 8 för knähävytygets 5—6 ena arm 5, medan är vridbart förbunden med den ena skänkels 1 främre, till en vridningstapp 9 utbildade än-

de. Armarnas 5—6 mot varandra vända ändar äro vridbart förbundna med varandra kring tappen 7.

När klämmarens skänklar 1—2 befinna sig i det i fig. 1 visade, öppna läget, befinna sig knähävytygets vridningstapp 7 över förbindningslinjen emellan tapparna 8 och 9. När klämmarens skänklar 1—2 skola föras i arbetsläge i förhållande till varandra nedtryckes knähävytyget 5—6 till det i fig. 2 visade läget. Härvid äro förlängningen 4 och knähävytygets armar 5—6 så anordnade och avpassade i förhållande till varandra att, när vid knähävytygets nedtryckning tappen 7 slår an emot skänkeln, dels tappen 7 faller under förbindningslinjen emellan tapparna 8 och 9, dels avståndet emellan nyssnämnda tappar är större än när skänklarna 1—2 befinna sig i det i fig. 1 visade, öppna läget.

Patentanspråk:

Vid sådana klämmare, vilka bestå av tvenne med varandra vridbart förbundna skänklar, som kunna tryckas i riktning mot varandra med tillhjälp av ett låsorgan, den anordningen, att låsorganet består av ett knähävytyg, vars ena led är vridbart förbunden med den ena skänkels fria ände, medan hävtygets andra led är vrid-

bart fäst vid den andra skänkels omböjda och utifrån skänklarnas vridningspunkt förlängda ände på sådant sätt, att när hävtyget påverkas i ena riktningen, skänklarna föras i riktning mot varandra, samtidigt som hävtyget därvid föres något över sitt dödpunktsläge, så att det automatiskt kvarhåller skänklarna i slutet läge.

(Härtill en ritning.)

Stockholm 1926. P. A. Norstedt & Söner

Offentliggjord den 13 juli 1926.

(260039)

Fig 1.

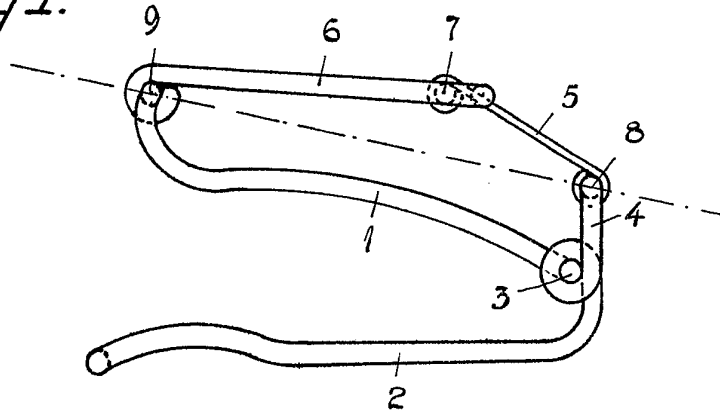


Fig 2.

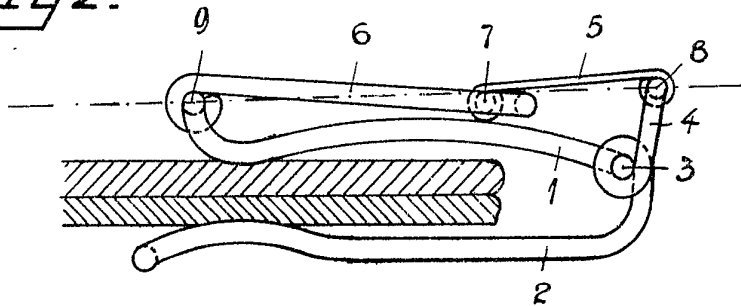


Fig 3.

