

PATENT



N^o 12558.

BESKRIFNING

OFFENTLIGGJORD AF

KUNGL. PATENT- OCH REGISTRERINGSVERKET.

J. P. JOHANSSON.

ENKÖPING.

Rörskrufstycke.

Patent i Sverige från den 14 augusti 1900.

Denna uppfinning afser konstruktionen af ett skrufstycke för rör, hvilket är starkt och tillika lätt, så att det utan för stor möda kan i verktygslådan medföras till arbetsplatsen med de andra verktygen.

Å bifogade ritning visas ett dylikt skrufstycke i sidovy i fig. 1, i plan i fig. 2 och sedt framifrån i fig. 3.

Det består af två genom en bult *g* vridbart förbundna käftar *a, b*, försedda med tandade gap *c, c'* för rörets fasthållande. I den ena käften *a* sitter en vridningsbult *h* för en bygel *c*, som griper öfver den andra käften *b* och omfattar en skruf *d*, medelst hvilken käftarne kunna hoptryckas. Skruvens nedre ände är formad såsom en kula, hvilken hvilar i en motsvarande urtagning i käften *b*, der den fasthålls genom ett öfverfall *f*, så att käften

följer skruvens rörelse ut och in. De tandade gapen *c* och *c'* hafva sina refflade ytor ställda i en vinkel mot hvarandra, som är afpassad i förhållande till afståndet emellan gapen och vridningsbulten *g*, i följd hvaraf käftarne alltid komma att väl gripa om det rör, som insättes, vare sig dettas diameter är liten eller stor.

Patentanspråk:

Rörskrufstycke, kännetecknadt deraf, att den rörliga käften (*b*) omslutes af en med den till fastspänning i en bänk eller dylikt afsedda, fasta käften (*a*) vridbart förbunden bygel (*c*), i hvilken är vridbar en skruf (*d*), hvars iure ände är lagrad i den rörliga käften och förmedlar dennas inställning.

(Härtill en ritning.)

Stockholm 1901. Kungl. Boktryckeriet.

Offentliggjord den 1 juni 1901.

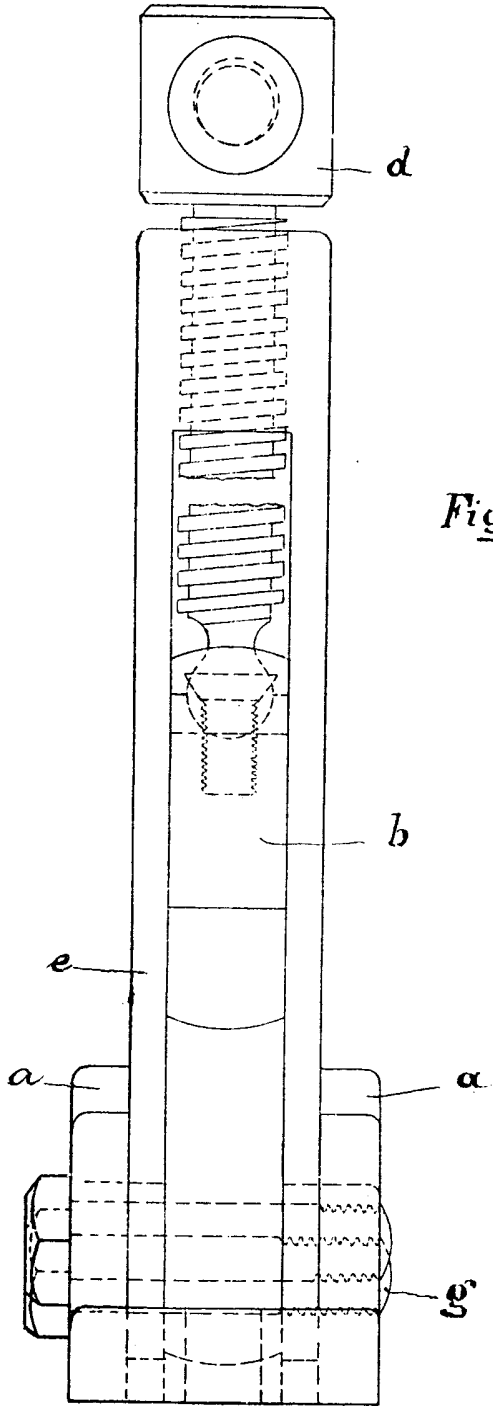


Fig. 3.

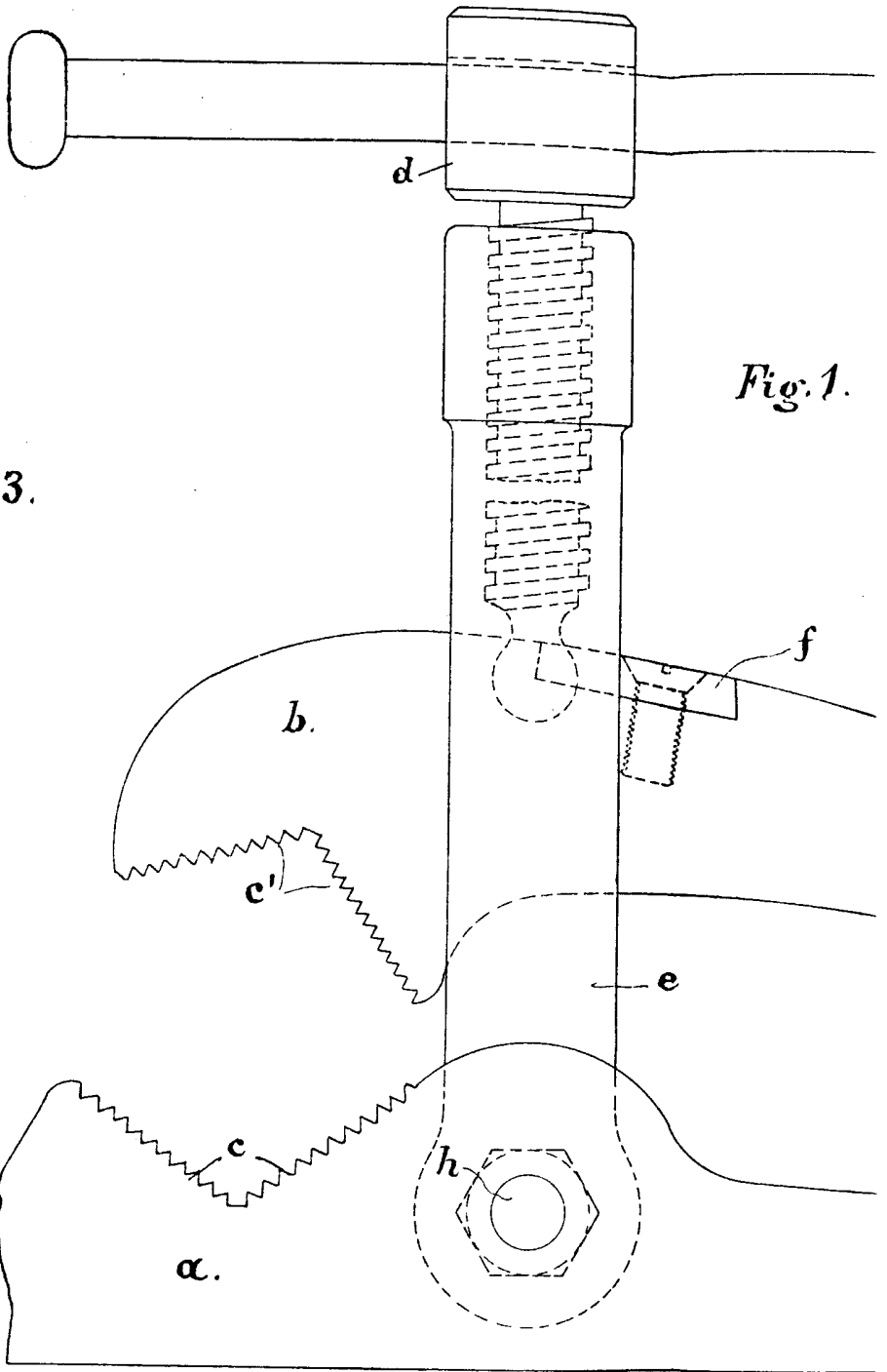


Fig. 1.

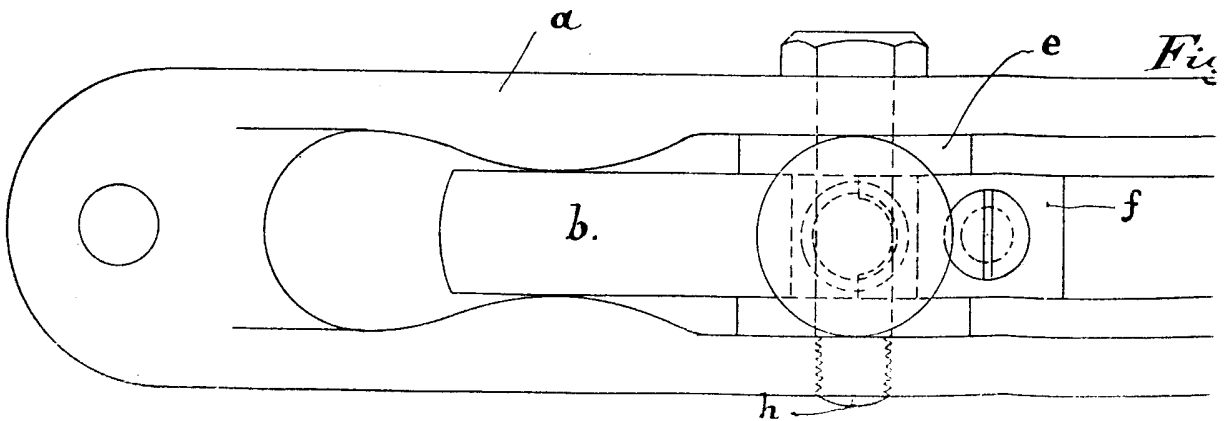


Fig. 2.

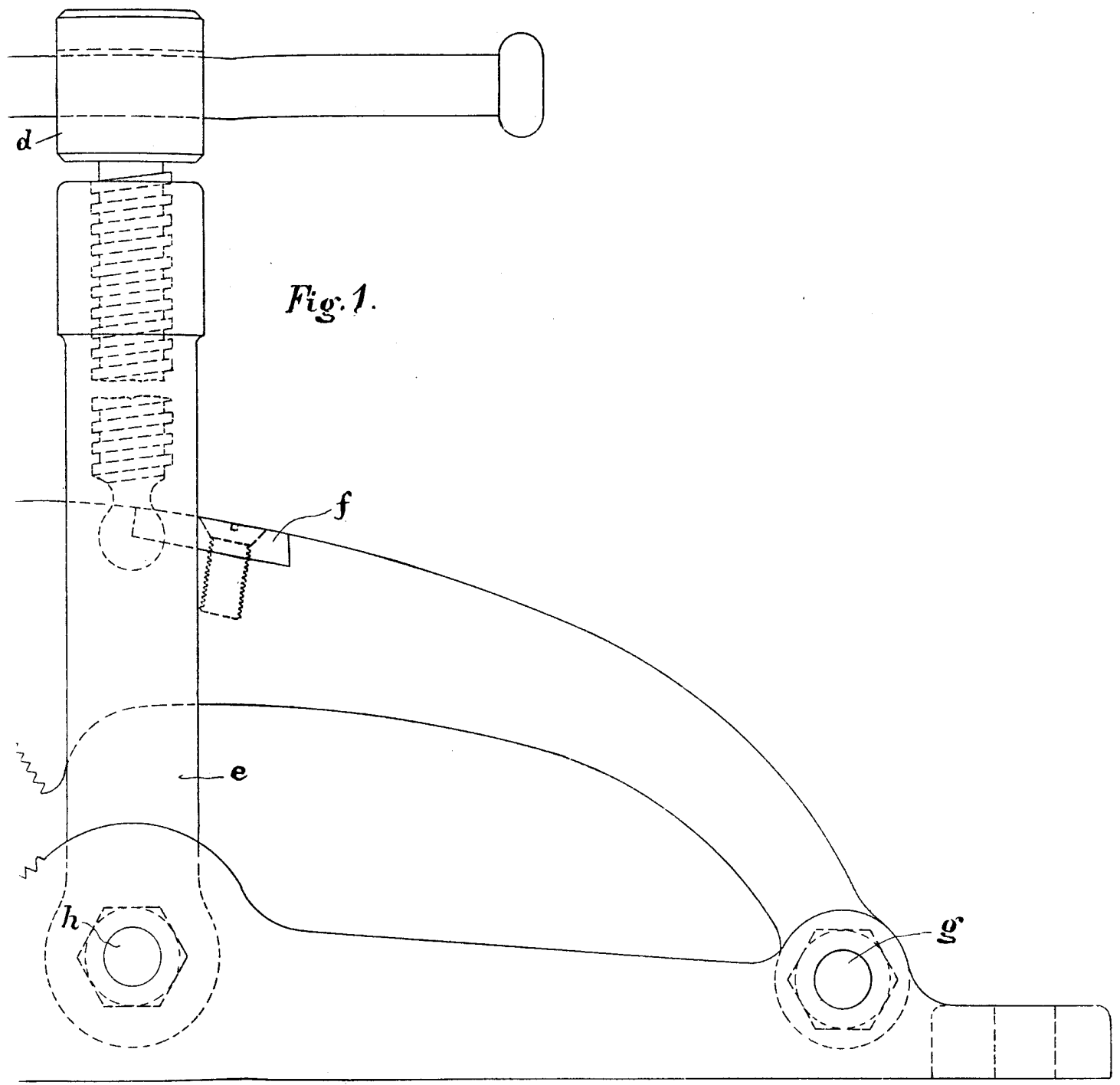


Fig. 1.

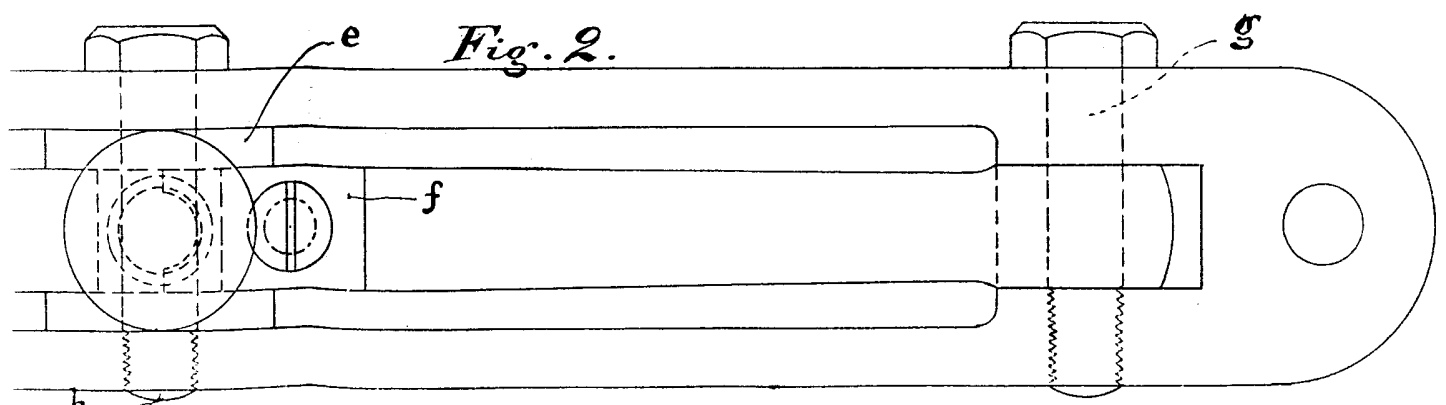


Fig. 2.