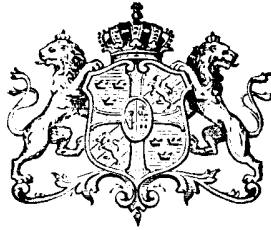


PATENT

N^o 23836.

BESKRIFNING

OFFENTLIGGJORD AF

KUNGL. PATENT- OCH REGISTRERINGSVERKET.

J. P. JOHANSSON,

ENKÖPING.

Utväxlingsanordning för centrifuger.

Klass 75: a.

Patent i Sverige från den 27 mars 1906.

Uppfinningen afser en anordning af växeln vid centrifuger, särskildt handcentrifuger, med lutande mellanaxel och horisontal drifaxel (vefaxel). Hittills har man vanligen använt konisk växel mellan den lutande mellanaxeln, som i sin förlängning nedåt korsar trumaxeln, och drifaxeln hvilket medför ett icke önskvärdt snedläge af drifaxeln i förhållande till trumman, alldenstund sagda axel och mellanaxeln måste ligga i samma plan, hvartill kommer att drevet till en vanlig konisk växel snart blir utslitet. Utförda försök hafva visat att dessa olägenheter kunna undvikas och en bättre gång erhållas å växeln genom den koniska växels utbytande mot en, där drifhjulet har konisk form med snedställda kuggar och drevet cylindrisk form med äfvenledes axialplanet skärande kuggar.

Bifogade ritning visar maskinen i fig. 1 sedd från sidan, mestadels sektionerad och i fig. 2 i plan. Den lutande mellanaxeln 1 ingriper nedtill medelst skruvhjulet 5 i den med gängor försedda trumaxeln 6, och står upptill i utväxling med drifaxeln 9 genom drevet 7 och drifhjulet 8. Hjulet 8 har konisk form med kuggarna gående snedt öfver kanten d. v. s. snedt mot hjulaxelns plan. Drevet 7 har cylindrisk form med äfvenledes snedt mot axelns 1 plan gående kuggar. Vid rörelsen arbeta kuggarna i hvarandra ungefär såsom vid

en skrufutväxling, med successive ingrepp mellan desamma, längs kuggen, hvarigenom det hittills vanliga felet att drevets kuggar genom slitningen snart få en starkt afspetsad form med häraf följande ojämn och tung gång, undvikas. Axeln 1 korsar i sin förlängning uppåt axeln 9, och går förbi hjulet rätt under detta hvarigenom växeln, sedd längs axeln 9 blir belägen midt för trumman såsom synes å fig. 2. Maskinen får därigenom en bättre form än då axeln 9 i sin förlängning korsar trumaxeln, med ganska stort afstånd mellan båda axlarna. Hjulet 8 är omgifvet af en skyddskåpa 11, som tätt ansluter sig till armen 3 och är försedd med ett löstagbart lock 12. Den beskrifna anordningen kan äfven tydligen användas för centrifugkärnor och dylikt.

Patentanspråk:

Växel vid centrifuger, centrifugkärnor och dylikt med lutande mellanaxel och horisontell drifaxel, bestående af ett å mellanaxeln (1), som i sin förlängning uppåt korsar drifaxeln, befintligt cylindriskt dref (7) med mot axialplanet snedt ställda kuggar, och af ett däri ingripande koniskt kugghjul (8) å drifaxeln (9), med äfvenledes snedt ställda kuggar, i ändamål att ernå större varaktighet och bättre gång å utväxlingen.

(Härtill en ritning.)

Stockholm 1908. Kungl. Boktryckeriet.

Offentliggjord den 4 januari 1908.

Till Patentet N^o 23836.

Fig. 1

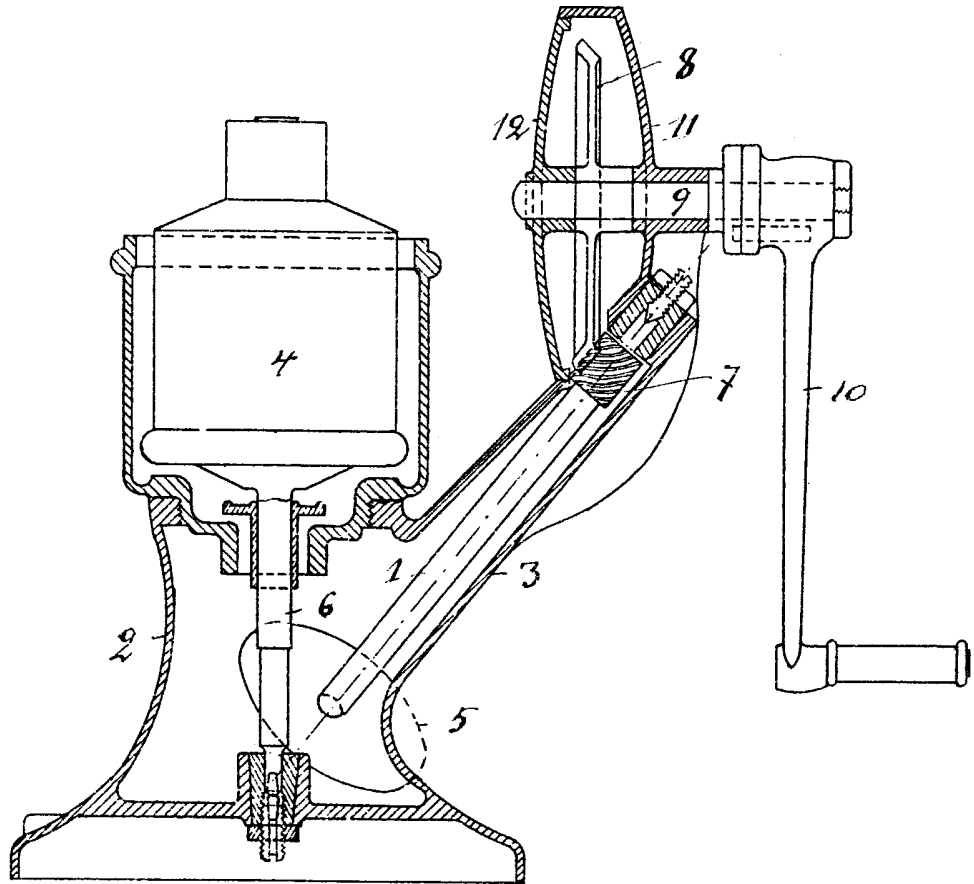


Fig. 2

