

PATENT



№ 24104.

# BESKRIFNING

OFFENTLIGGJORD AF

KUNGL. PATENT- OCH REGISTRERINGSVERKET.

J. P. JOHANSSON,

ENKÖPING.

Centralsmörjapparat.

Klass 40: c.

Patent i Sverige från den 22 april 1907.

Denna uppfinning afser en centralsmörjapparat, som är så beskaffad, att mängden af medelst densamma till olika delar utmatadt smörjmedel kan regleras utifrån genom en del, som icke är rörlig, i följd hvaraf nämnda reglering kan utföras när som helst, utan att smörjapparatusens verksamhet behöfver afbrytas. Vid de brukliga centralsmörjapparaterna, vare sig de nu hafva en fram och åter svängande cylinder eller en fram och åter gående linjal, hvars urborringar transportera smörjämnet från smörjämnesbehållaren till smörjkanalerna, regleras storleken af den mängd smörjämne, som för hvarje gång öfverföres medelst urborringarna, genom reglering af dessas djuplek; då likväl dessa urborringar äro anbragta i en rörlig del (cylindern eller linjalen), så kan en reglering af deras storlek icke äga rum utifrån, utan att apparaten stannas. Föreliggande uppfinning afser att undgå denna olägenhet genom att anbringa urborringarna eller de kamrar, som matas med smörjämne från smörjämnesbehållaren, och från hvilka detta smörjämne sedermera öfverföres till smörjkanalerna, liksom mynningarna af dessa, i en fast del eller vägg af apparaten, samt i dem anbringa utifrån ställbara skrufvar, genom hvilkas större eller mindre inskrufning urborringarna eller kamrarnas rymd kan förändras. Detta urborringarnas anordnande i en fast del eller vägg af apparaten utgör det väsentliga i uppfinningen, enär vinnandet af uppfinningens syfte — reglering af apparaten utan att behöfva afstanna dess verksamhet — härigenom möjliggöres. Apparatusens anordning för öfrigt, det vill säga anordningen af det organ, som för-

medlar smörjämnet öfverförande från urborringarna och till smörjkanalerna, är af ingen betydelse.

Å bifogade ritning visas en utföringsform af den här afsedda apparaten i vertikal sektion i fig. 1 och i sektion efter linjen A—B (fig. 1) i fig. 2.

a är smörjämnesbehållaren, i hvars vägg b äro anbragta två rader hål eller urborringar h och i, af hvilka de i den senare raden mynna i hvar sin af ett antal kamrar r, förbundna med hvar sin smörjkanal t. Hvarje hål eller urborring h omfattar en skruf j med planslipad inre ände, hvilken kan in- eller utskrufvas i en konsol x å väggen b. Öfver de båda raderna af öppningar h, i rör sig på insidan af väggen b en slid c med en urholkning p, som i en viss ställning af sliden kan öfvertäcka båda hålradena och därigenom bringa dem i förbindelse med hvarandra. Denna slid bringas i det å ritningen visade utföringsexemplet i fram och åter gående rörelse genom en vridbar bygel d, som omfattar en excenter f å en roterande axel e och med sin ena ände inskjuter genom en öppning i den öfre, mellan ett par klackar n styrda änden af slidstången y. Sliden hålles genom en fjäder g tryckt mot slidplanet, d. v. s. insidan af väggen b.

När sliden intager sitt lägsta läge, är hålraden h blottad och fyllas dess hål med smörjämne till en mängd, som beror på skrufvarnas j inställning. Vid slidens uppåtrörelse bringas hålraden h i förbindelse med hålraden i genom urholkning p och rinner smörjämnet således från den förra hålraden till den senare samt vidare genom smörjkanalerna t till de ställen,

som skola smörjas. Slidens rörelse bör naturligtvis vara så afpassad, att hålraden i aldrig kommer i direkt förbindelse med smörjämnesbehållaren a.

Skruftvarna j äro ställbara utifrån, och smörjningen till de olika delarna af en maskin kan alltså regleras, utan att smörjapparatusens verksamhet behöfver stoppas eller smörjningen afbrytas. Regleringen kan utföras så noga, att icke en droppe olja införes i en smörjkanal, om motsvarande skruft j inställes så, att dess plana ände ligger i plan med slidbanan (b).

#### Patentanspråk:

1:o) Centralsmörjapparat af det slag, där ett rörligt organ periodiskt förmedlar förbindelsen emellan ett antal (exempelvis medelst skruft-

var) till sin volym inställbara urborningar eller hål och mot hvart och ett af dessa svarande smörjkanaler, kännetecknad däraf, att dessa urborningar eller hål (h) äro anordnade i smörjbehållarens vägg, i syfte att möjliggöra reglering af urborningarnas volym, det vill säga af apparaten, utan att behöfva afbryta dennas verksamhet.

2:o) En utföringsform af den i patentanspråket 1:o) angifna apparaten, kännetecknad däraf, att urborningarna (h) och smörjkanalernas (i) mynningar äro anordnade i en plan vägg (b) till smörjämnesbehållaren (a), samt att öfver dem är rörlig en med en urholkning (p) försedd slid (c), hvilken tidtals blottar urborningarna, så att de kunna upptaga smörjämne från behållaren, och tidtals bringar dessa urborningar i förbindelse med mynningarna till smörjkanalerna, så att det upptagna smörjämnet kan öfverföras till dessa.

(Härtill en ritning.)

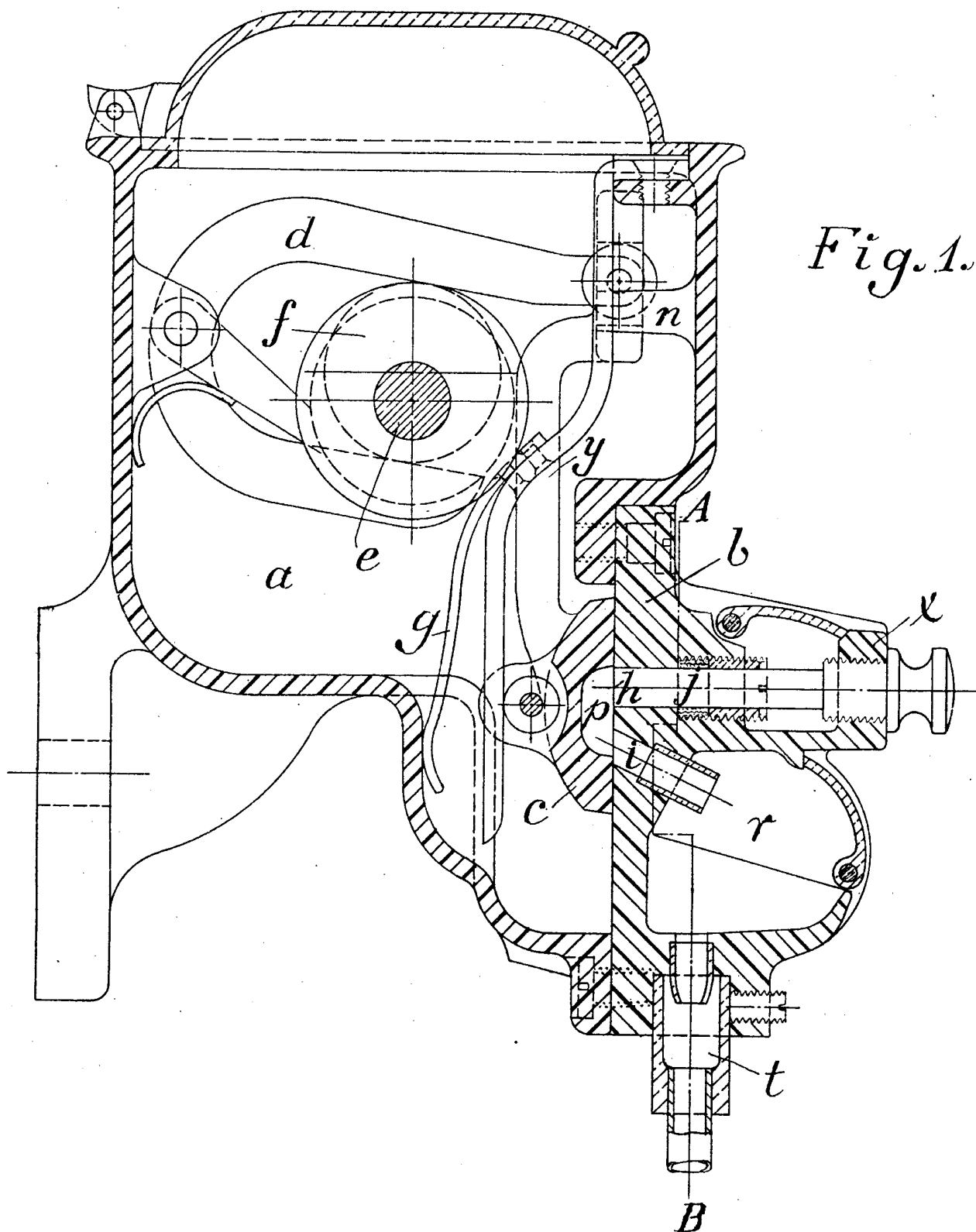


Fig. 1.

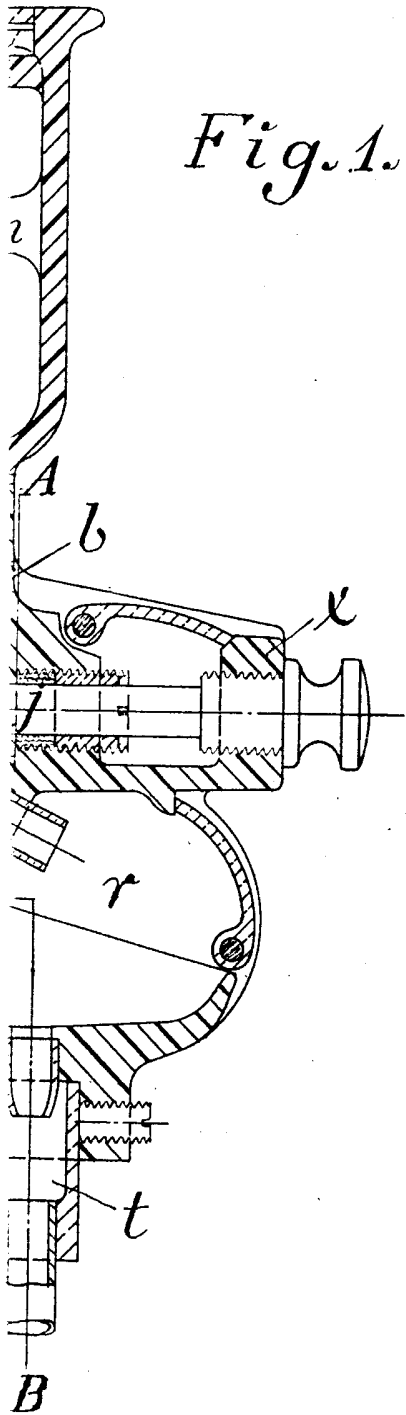


Fig. 2.

