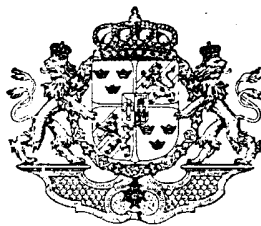


PATENT



N^o 26885.

BESKRIFNING

OFFENTLIGGJORD AF

KUNGL. PATENT- OCH REGISTRERINGSVERKET.

J. P. JOHANSSON.

ENKÖPING.

Dubbelverkande pump.

Klass 52: b.

Patent i Sverige från 27 juni 1908.

Denna uppfinning afser en dubbelverkande pump, som är så beskaffad, att den icke behöfver söndertagas, då den skall packas, enär packningen kan ske utifrån. För detta ändamål är packningen icke anbragt å kolfven, utan är pumpcylindern tudelad och packningen anbragt emellan de båda hälfterna.

A bifogade ritning visas en dylik pump i vertikal sektion i fig. 1 och i plan sektion i fig. 2.

a, a äro de båda hälfterna till den vid midten (vid b) delade pumpcylindern, hvilka sammanhållas medelst flänsar och bultar, c är kolfven, d inloppsroret, e aflloppsroret, f den undre och g den öfre sugventilen samt h och i den nedre resp. öfre tryckventilen. j är en emellan de

båda cylinderhälfterna anbragt packning, som kan anbringas utifrån och fasthållas samt tillpressas medelst ett omgifvande skruffband k.

Det torde häraf lätt inses, att denna packning bekvämt kan tillses och ombytas utan att pumpen behöfver söndertagas.

Patentanspråk:

Dubbelverkande pump med på tvären tudelad cylinder och en mellan cylinderhälfterna anbragt packning, kännetecknad däraf, att packningen utvändigt omgifves af ett metallband (k), efter hvars lösgörande den är tillgänglig för tillsyn och ombyte.

(Härtill en ritning.)

Stockholm 1909. Kungl. Boktryckeriet.

Offentliggjord den 22 maj 1909.

Till Patentet N^o 26885.

Fig: 1.

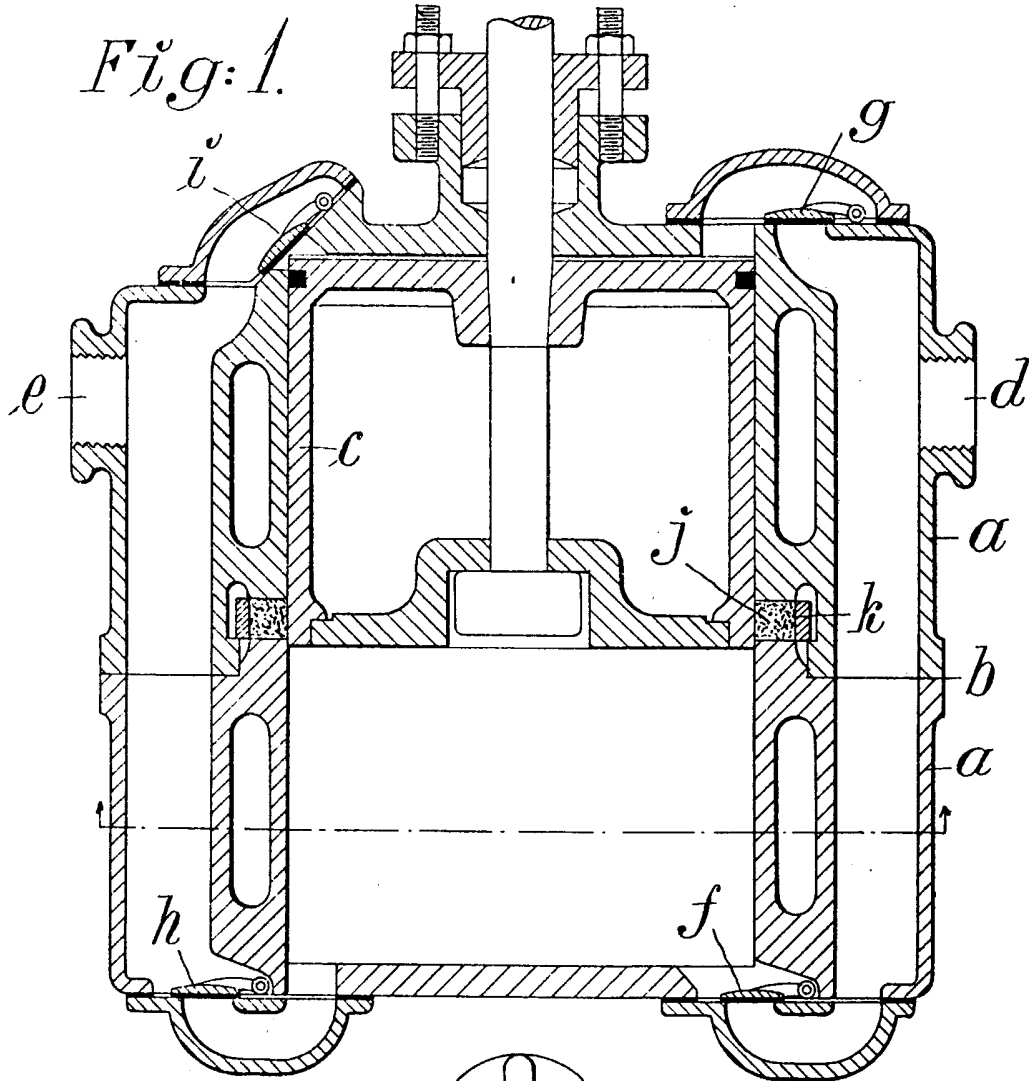


Fig: 2.

