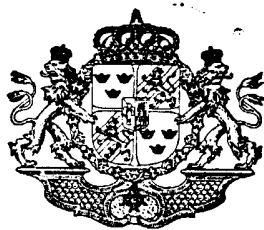


PATENT



№ 28522.

BESKRIFNING

OFFENTLIGGJORD AF

KUNGL. PATENT- OCH REGISTRERINGSVERKET.

ENKÖPINGS MEK. WERKSTADS AKTIEBOLAG,
ENKÖPING.

Krutpåfyllningsinrättning vid patronladdningsmaskiner.

(Uppfinnare: J. P. Johansson.)

Klass 62:1.

Patent i Sverige från den 13 oktober 1909.

Patronladdningsmaskiner, där krutet införes i patronhylsan genom en mätteylinder, som fylls från ett öfverliggande påfyllningsrör, från hvilket den afstänges genom en regel, äro redan bekanta. Krutet nedföres i dessa genom påfyllningsröret till mätteylindern, medan dennas nedre, ofvanför patronhylsan liggande ände är afstängd, och får nedrinna, så att det stiger ett stycke i påfyllningsröret, hvarpå regeln framskjutes och afskiljer den i mätteylindern liggande krutmassan från den öfverliggande. Härigenom skulle alltid samma mängd krut komma att samlas i mätteylindern (hvilket är af vikt för att alla patroner skola laddas likformigt), för så vidt krutet alltid packade sig lika vid införandet. Detta blir dock icke fallet, om krutkornen, såsom hittills skett, nedstörtas från ett stående påfyllningsrör, hvars öfre ände slutar innanför en horisontell skifva, på hvilken vid krutets nedstörtning en kruthög samlas, hvars höjd kan växla, och som därför kan sammanpressa de understa krutkornen i pelaren olika, hvarigenom den laddade patronen ena gången kan komma att innehålla några flera krutkorn än den andra. Föreliggande uppfinning afses att förebygga denna olägenhet och att således möjliggöra införandet i patronhylsan af en krutmängd, som alltid förblir lika.

Å bifogade ritning visas i vertikal sektion en enligt här afsedda uppfinning anordnad krutpåfyllningsinrättning.

a är patronhylsan, b den ofvanför densamma liggande mätteylindern, c påfyllningsröret och

d regeln, medelst hvilken kommunikationen emellan mått- och påfyllningsrören kan afstängas.

Uppfinningen består nu däruti, att den vägg f, i hvilken påfyllningsröret c mynnar, är lutande, så att någon afsevärd krutmängd ej kan samlas å densamma och således allt öfverskott af i röret c inmatadt krut glider undan utan att samla sig i någon hög öfver rörets mynning. Påfyllningsröret bör lämpligen skjuta något öfver nyss nämnda vägg samt vara afsneddadt i öfre kanten, hvarigenom möjligheten för krutets ansamling blir ännu mindre.

Till krutets införande i påfyllningsröret kan man betjäna sig af flera anordningar, såsom en ränna med en fram och åter rörlig kolf, en snäckskruf, ett hjul med skopor o. s. v.

Den å ritningen visade anordningen har dock visat sig särdeles lämplig. Den består af ett i en krutbehållare e, af hvilken väggen f utgör en del, anordnad paternosterverk, hvars skopor g upphämta det i en tratt h infyllda krutet och transporterar det till en ränna i, från hvilken det nedglider till påfyllningsröret. Det krut, som möjligen spilles, samlas å behållarens e botten, där det upphämtas af skoporna. Användandet af ett dylikt paternosterverk för krutets införande i påfyllningsröret gör att inmatningen sker mer lugnt, så att fyllningen försiggår jämnt och likformigt, hvilket icke är fallet, om krutet störtas ned i påfyllningsröret, då en packning af krutkornen i rörets nedre del lätt äger rum,

försakande ojämnheter i krutmängden i hvarje patron. Å ritningen visas röret c krökt, men kan det dock naturligtvis äfven vara rakt. Den krökta formen är dock fördelaktigare, emedan den möjliggör ett jämnare införande af krutet.

Patentanspråk:

1:o) Krutpåfyllningsinrättning vid sådana patronladdningsmaskiner, i hvilka fyllningen sker genom ett måttrör och ett från detta genom en regel afstängbart påfyllningsrör, kännetecknad däraf, att detta senare mynnar

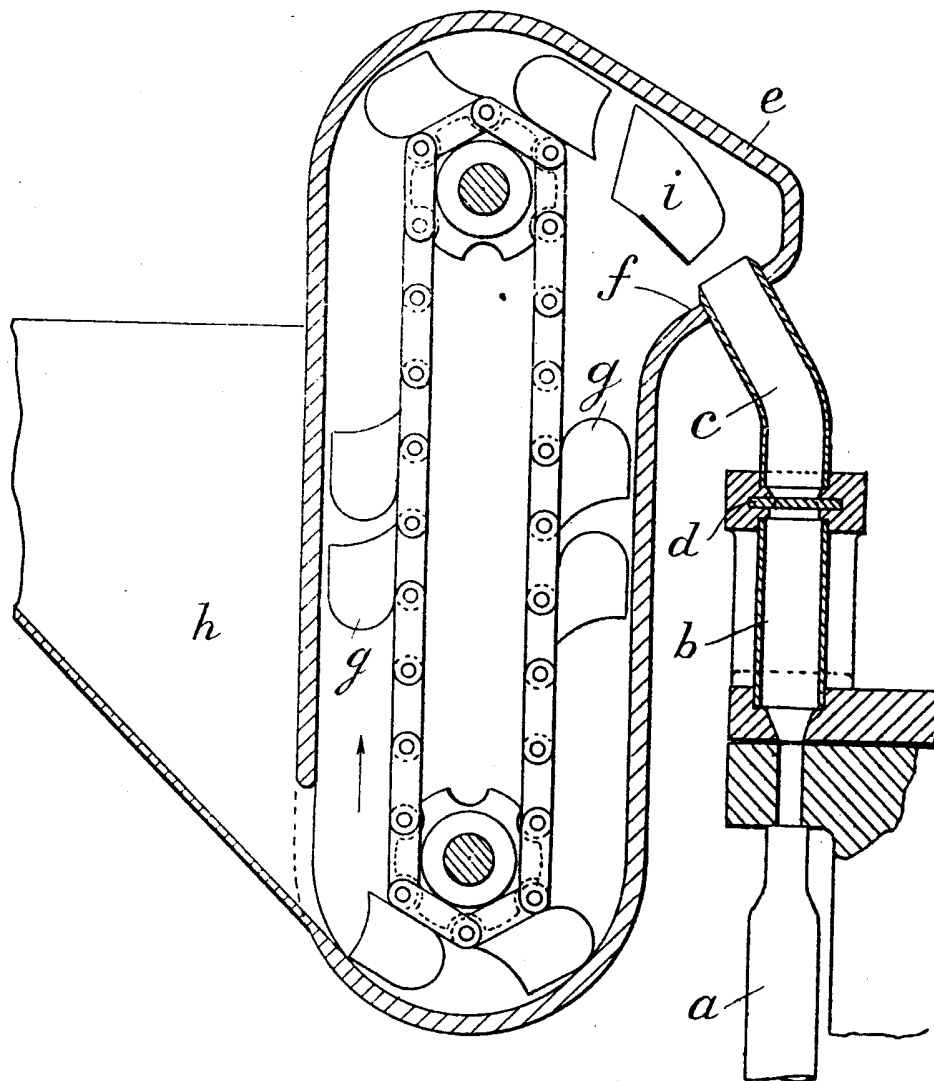
i en lutande vägg, i syftemål att någon hög af det påfyllda krutet icke må kunna ansamlas öfver röret och därigenom sammanpressas dettas innehåll olika allt efter sin storlek.

2:o) Vid den i patentanspråket 1:o) angifna krutpåfyllningsinrättningen den anordningen att påfyllningsröret med en afsneddad kant skjuter upp öfver väggen.

3:o) Vid den i patentanspråket 1:o) angifna krutpåfyllningsinrättningen den anordningen att väggen utgör del af en behållare för en uppfodringsinrättning med skopor, medelst hvilka krutet kan ösas in i påfyllningsröret.

(Härtill en ritning.)

Till Patentet N^o 28522.



Generalstabens Litografiska Anstalt.