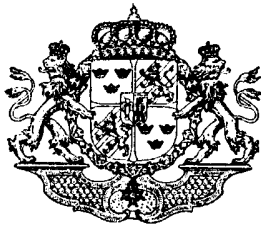


PATENT



N^o 36066.

BESKRIVNING

OFFENTLIGGJORD AV

KUNGL. PATENT- OCH REGISTRERINGSVERKET.

ENKÖPINGS MEK. WERKSTADS AKTIEBOLAG,

ENKÖPING.

Höj- och sänkanordning för fjädrande kulhalslager.

(Uppfinnare: J. P. Johansson.)

Klass 40: b.

Patent i Sverige från den 17 september 1912.

Föreliggande uppfinning avser en höj- och sänkanordning vid sådana, speciellt för separatorer avsedda fjädrande kulhalslager, vilka ensamt helt och hållet uppbära axeln.

A bifogade ritning visas en utföringsform av uppfinningen. Fig. 1 visar axeln med kulhalslagret och tillhörande delar i vertikal längdgenomskärning efter linjen x—x i fig. 2, medan fig. 2 är en sektion efter linjen y—y i fig. 1.

1 är axeln, 2 en styrhylsa och 3 kulhalslagret. Detta sistnämnda uppbäres av ett rör 4, som omgiver axeln och vilar mot hylsan 2. 5 är en dubb, medelst vilken den mot nämnda dubb anliggande styrhylsan 2 och därmed även röret 4, kulhalslagret 3 och axeln 1 höjes resp. sänkes. 8 är en kulhalslagret omgivande, fjädrande plåtring, som möjliggör kulhalslagrets fjädring. 6 och 7 äro delar av det maskinstativ, i vilket lagren äro insatta.

När styrhylsan inställes med tillhjälp av dubben, komma röret, kulhalslagret och därmed även axeln att automatiskt utföra samma rörelse. Hela anordningen är mycket enkel och tillförlitlig och själva omställningen är mycket lätt att utföra, enär dubben är åtkomlig utifrån, vilket naturligtvis är av stor praktisk betydelse.

Patentanspråk:

Höj- och sänkanordning för sådana fjädrande kulhalslager, vilka ensamt helt och hållet uppbära axeln, kännetecknad av ett kulhalslagret uppbärande, mot en axelns nedre ände omgivande styrhylsa vilande rör, vilket indirekt genom styrhylsan är höj- och sänkbart med tillhjälp av en under nämnda hylsa anbragt, i höjded reglerbar dubb.

(Härtill en ritning.)

Stockholm 1914. Kungl. Boktryckeriet.

Offentliggjord den 14 januari 1914.

(130037)

Till Patentet N^o 36066.

Fig: 1.

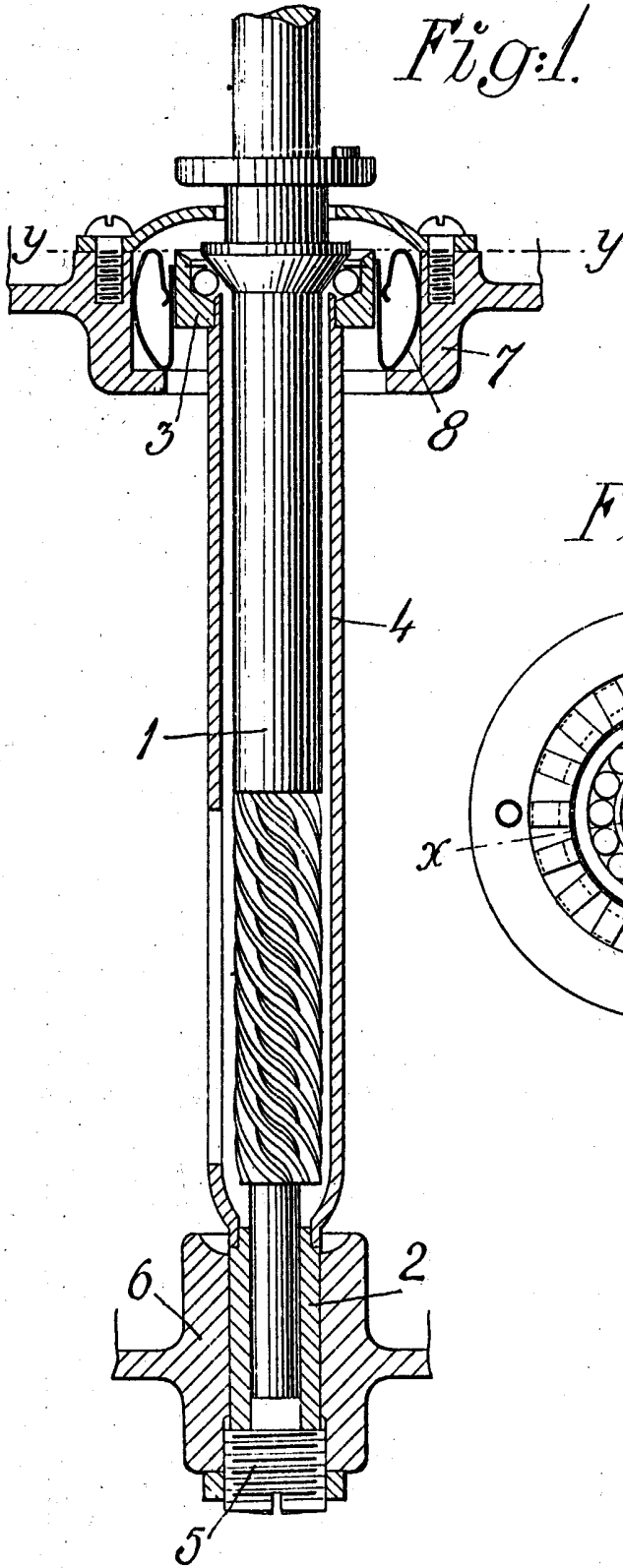
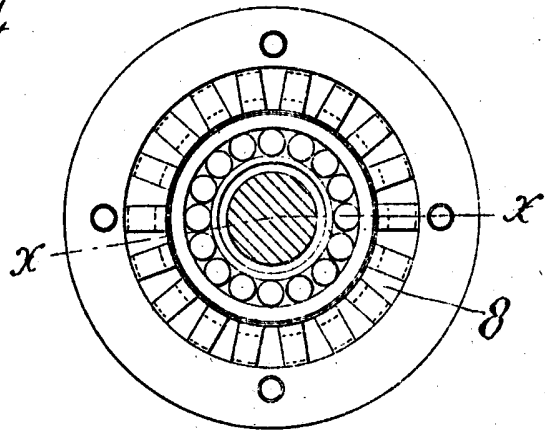


Fig: 2.



Generalstabens Litografiska Anstalt.